



Ventilación inteligente



SIBER DF EVO



Telepítési útmutató

TARTALOMJEGYZÉK

1 A KÉZBESÍTETT CSOMAG	3
1.1 A CSOMAG TARTALMA	3
1.2 A SIBER DF EVO OPCIONÁLIS TARTOZÉKAI	4
2 ALKALMAZÁS	5
3 MODELL	6
3.1 MŰSZAKI ADATOK	6
3.2. JELLEGGÖRBÉK	7
3.3 CSATLAKOZÁSOK ÉS MÉRETEK	9
3.4 AZ EGYSÉG ROBBANTOTT ÁBRÁJA	10
4 MŰKÖDÉS	11
4.1 LEÍRÁS	11
4.2 BYPASS FELTÉTELEK	11
4.3 JEGESEDÉS ELLENI VÉDELEM	11
5 TELEPÍTÉS	12
5.1 ÁLTALÁNOS TUDNIVALÓK	12
5.2 AZ EGYSÉG ELHELYEZÉSE	12
5.3 MENNYEZETI BESZERELÉS	13
5.4 FALI BESZERELÉS	15
6 A FÚVÓKA TÁJOLÁSA	17
7 A KONDENZVÍZ-ELVEZETŐ CSATLAKOZÁSA	19
8 SZŰRŐCSERE	20
9 ELEKTROMOS CSATLAKOZÁS (Csak a Siber DF EVO PRÉMIUM változatához)	21
9.1 HÁLÓZATI CSATLAKOZÁS	21
10 OTTHONI FELÜGYELET - SZONDÁK / VEZETÉK NÉLKÜLI VEZÉRLŐK 11	23
INTELLIGENS ÖSSZEKAPCSOLÁS	24
11.1 MODBUS - RS485	24
11.2 KNX - EVO CONNECT	24
11.3 ETHERNET-HÍD - SIBER EVO APP	25
12. KARBANTARTÁS	26
12.1 SZŰRŐKARBANTARTÁS (FELHASZNÁLÓK SZÁMÁRA)	26
12.2 A HŐCSERÉLŐ KARBANTARTÁSA (TELEPÍTŐK SZÁMÁRA)	27
12.3 ROBBANTOTT ÁBRA ÉS LEÍRÁS	29
GARANCIATANÚSÍTVÁNY	30

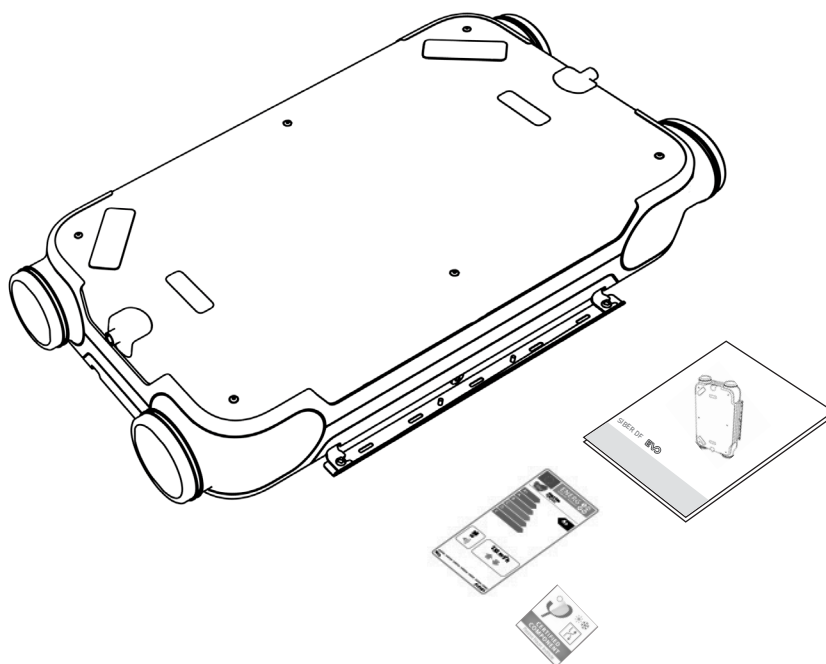
1 A KÉZBESÍTETT CSOMAG

1.1 A CSOMAG TARTALMA

A hőenergia-visszanyeréses, kétáramú VMC egység telepítése előtt ellenőrizze, hogy hiánytalanul és sértetlenül kapta kézhez a csomagot.

A VMC DF SIBER DF EVO 1/2 egység csomagja a következőket tartalmazza:

1. VMC DF egység és hővisszanyeréses SIBER DF EVO 1/2/ SIBER DF EVO 1/2 Enthalpic
2. Telepítési útmutató
3. Környezettudatos tervezésről szóló címke
4. Vezetők a telepítéshez
5. Szilentblokkokat és csavarokat tartalmazó tasak



Az egység vezérlőeszköz nélkül kerül kiszállításra [Az opcionális kiegészítőért lásd az 1.2 szakaszt]

* Ha a kiszállított egységen bármilyen sérülést, például horpadást vagy karcot talál, vagy a csomag nem tartalmazza a fent felsorolt összes elemet és tartozékot, forduljon a szállítóhoz.



A berendezést nem használhatják olyan személyek, például kiskorúak, akik korlátozott szellemi vagy fizikai képességekkel rendelkeznek, vagy nem rendelkeznek elegendő tapasztalattal vagy a szükséges tudással, kivéve, ha egy, a biztonságukért felelős személy felügyelete alatt állnak, vagy egy ilyen személy ellátta őket a berendezés használatára vonatkozó utasításokkal.

A gyermekeket minden esetben felügyelni kell, hogy ne játszanak a berendezéssel.



1.2 A SIBER DF EVO OPCIONÁLIS TARTOZÉKAI

LEÍRÁS	KÉP	KÓD
G4 SZŰRŐ 65%		DFFG4
F7 ePM1 SZŰRŐ 55%		DFFF7
G4 + F7 SZŰRŐ 65% - ePM1 55%		DFFG4F7
AKTÍVSZÉN-SZŰRŐ		DFFCA
F9 ePM1 SZŰRŐ 80%		DFFF9
G4 + F9 SZŰRŐ 65% - ePM1 80%		DFFG4F9
Vezeték nélküli, 4 állásos, nyomógombos vezérlő		DFPULS4B
Vezeték nélküli, intelligens, többfunkciós vezérlő		DFEVOCTRL
Vezeték nélküli, intelligens páratartalom-érzékelő		DFEVOHR
Vezeték nélküli, intelligens CO2-érzékelő		DFEVOCO2
RF - Ethernet-kommunikációs átjáró		DFEVORFETH
RF - RS485 kommunikációs átjáró		DFEVORFRS485
Modbus mester csatlakozás KNX-átalakító		DFEVOCONNECT
Siber EVO APP A berendezés és a beltéri levegő minőségének intelligens figyelése		Csatlakozás Ethernet-átjárón keresztül (DFEVORFETH)

2 ALKALMAZÁS

A SIBER DF EVO 1/2 egy kettős áramú, szabályozott gépi szellőztetőegység akár 95%-os hatékonyságú hőenergia-visszanyerő egységgel, a SIBER DF EVO 1 maximális szellőztetési teljesítménye 150 m³/h, a SIBER DF EVO 2 maximális teljesítménye pedig 200 m³/h; mindkét egység ventilátorának alacsony az energiafogyasztása.

A SIBER DF EVO 1/2 egység tulajdonságai:

- A légáram folyamatos irányítása a vezérlőpanelen keresztül.
- A szűrő állapotának jelzése az egységen és lehetőség a szűrő állapotának jelzésére a pozícióválasztón.
- Az új, intelligens jegesedésgátló szabályozó biztosítja az egység folyamatok optimális működését, még alacsony hőmérsékleten is. Szükség esetén kapcsolja be az előmelegítő akkumulátort(opcionális tartozék).
- Alacsony zajszint.
- Alapfelszereltségként tartozik hozzá automatikus működésű bypass szelep.
- Állandó áramlásszabályozás.
- Energiatakarékosság.
- Magas teljesítmény.

A SIBER DF EVO 1/2 2 változatban érhető el:

- SIBER DF EVO 1/2
- SIBER DF EVO 1/2 Enthalpic

A telepítési utasítások a SIBER DF EVO 1/2 és a SIBER DF EVO 1/2 Enthalpic egységre is érvényesek.

A SIBER DF EVO 1/2 az alapfelszereltségként biztosított rögzítőkonzolokkal falra vagy mennyezetre szerelhető. A csőcsatlakozások megfelelő helyzetéért és a méretekért [\[lásd a 3.3. szakaszt\]](#).





A berendezés gyárilag jobb oldalas változatban áll rendelkezésre, ami egyszerűen, egy lépéssel megváltoztatható [\[lásd a 3.3. szakaszt\]](#).







Fontos! A szellőztetőrendszer megfelelő hatékonysága érdekében azt javasoljuk, hogy csak karbantartás esetén húzza ki az egységet

3 MODELL

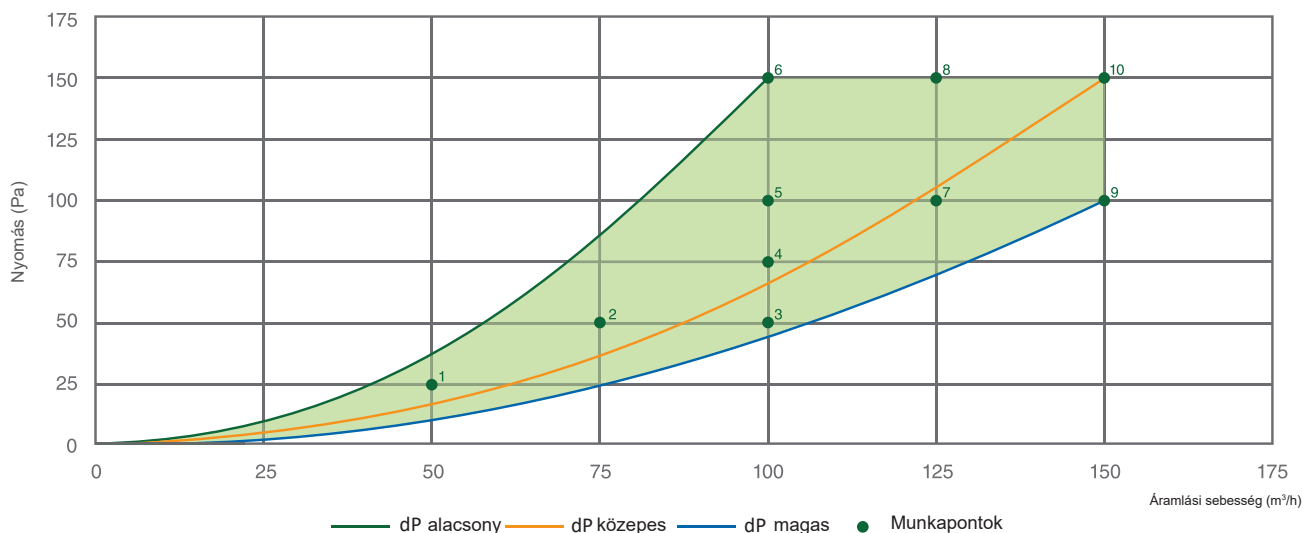
3.1 MŰSZAKI ADATOK

SIBER DF EVO 1 & DF EVO 1 Enthalpic					
Hálózati feszültség	230 V/ 50 Hz				
Védelem foka	IP 44				
Méret (h x ma x mé)	1000 x 600 x 210 mm				
Csatlakozási átmérő	160 mm				
Kondenzvíz-elvezető átmérője	1/2"				
Súly	24 Kg				
Szűrő osztálya	65% (G4)				
Ventilátor elhelyezkedése (szabványos)					Turbó mód
Vezeték nélküli, intelligens, többfunkciós vezérlő (opcionális)	0	1	2	3	Maximális
Szellőztetés áramlási sebessége (m ³ /h)	30	75	100	140	150

SIBER DF EVO 2 & DF EVO 2 Enthalpic					
Hálózati feszültség	230 V/ 50 Hz				
Védelem foka	IP 44				
Méret (h x ma x mé)	1000 x 600 x 210 mm				
Csatlakozási átmérő	160 mm				
Kondenzvíz-elvezető átmérője	1/2"				
Súly	24 Kg				
Szűrő osztálya	65% (G4)				
Ventilátor elhelyezkedése (szabványos)					Turbó mód
Vezeték nélküli, intelligens, többfunkciós vezérlő (opcionális)	0	1	2	3	Maximális
Szellőztetés áramlási sebessége (m ³ /h)	30	75	100	150	200

3.2. JELLEGGÖRBÉK

SIBER® DF EVO 1 & DF EVO 1 Enthalpic

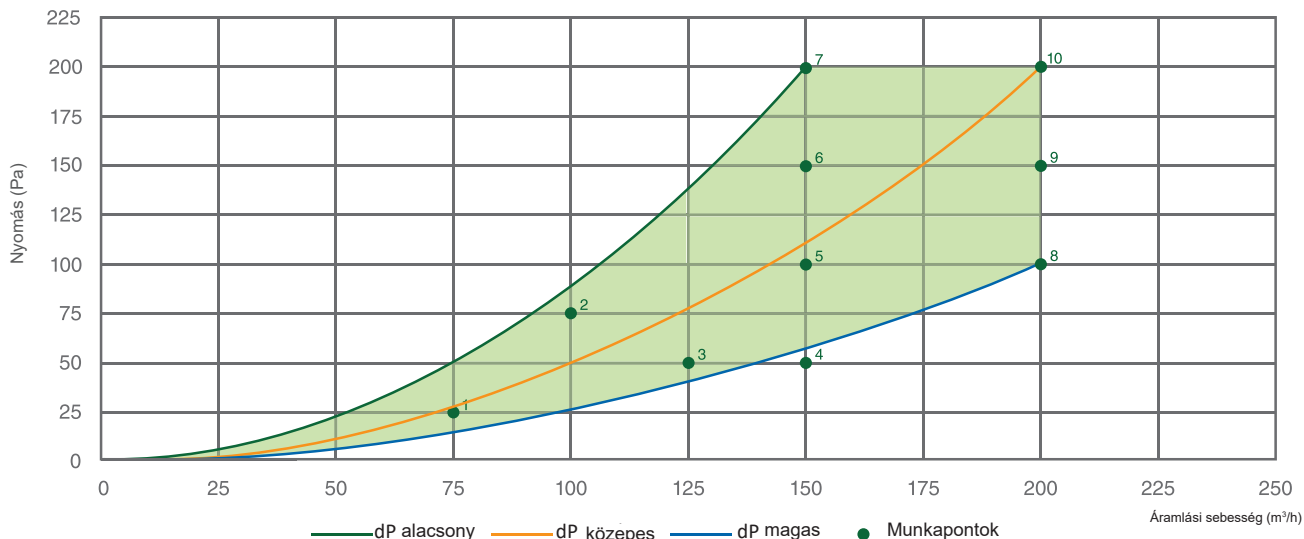


Munkapontok	ÁRAMLÁS (m³/h)	NYOMÁS (Pa)	TELJESÍTMÉNY (W)	Specifikus ventilátor teljesítmény (W/l/s)
1	50	25	9,24	0,67
2	75	50	15,37	0,74
3	100	50	20,55	0,74
4	100	75	24,52	0,88
5	100	100	28,87	1,04
6	100	150	37,62	1,35
7	125	100	37,13	1,07
8	125	150	46,07	1,33
9	150	100	48,14	1,16
10	150	150	58,25	1,40

Hangszint SIBER® DF EVO 1 & DF EVO 1 Enthalpic

Szellőztetés áramlási sebessége (m³/h)		50	75	100		150	
Hangszint Lw (A)	Statikus nyomás (Pa)	25	50	50	100	100	150
	Zajszint (dB(A))	24	34	38	44	45	49
	Elszívócső (dB(A))	28	30	39	42	46	47
	Befúvócső (dB(A))	42	50	53	56	61	64

SIBER® DF EVO 2 & DF EVO 2 Enthalpic



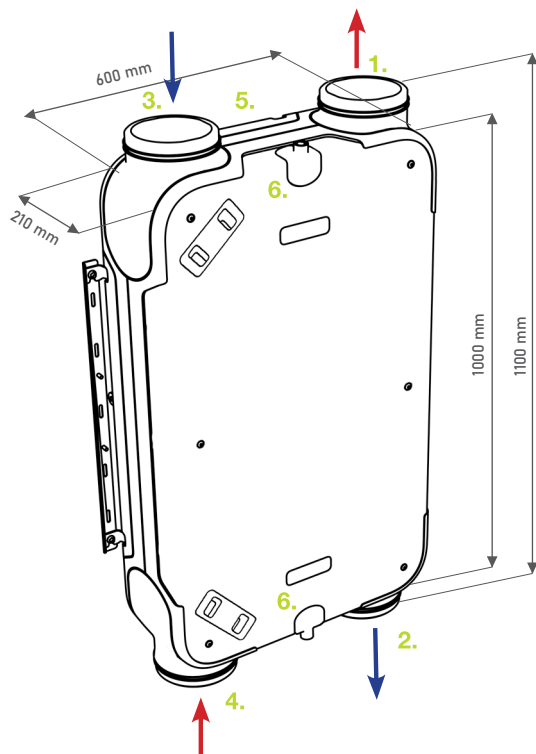
Munkapontok	ÁRAMLÁS (m³/h)	NYOMÁS (Pa)	TELJESÍTMÉNY (W)	Specifikus ventilátor teljesítmény (W/l/s)
1	75	25	12,61	0,61
2	100	75	25,31	0,91
3	125	50	29,16	0,84
4	150	50	39,20	0,94
5	150	100	49,65	1,19
6	150	150	60,92	1,46
7	150	200	72,60	1,74
8	200	100	81,33	1,46
9	200	150	93,10	1,68
10	200	200	106,48	1,92

Hangszint SIBER®DF EVO 2 & DF EVO 2 Enthalpic

Szellőztetés áramlási sebessége (m³/h)		75	125	150		200	
Hangszint Lw (A)	Statikus nyomás (Pa)	25	50	50	100	150	200
	Zajszint (dB(A))	33	42	44	46	51	56
	Elszívócső (dB(A))	34	43	45	48	50	57
	Befúvócső (dB(A))	46	51	59	62	65	66

3.3 CSATLAKOZÁSOK ÉS MÉRETEK

SIBER DF EVO



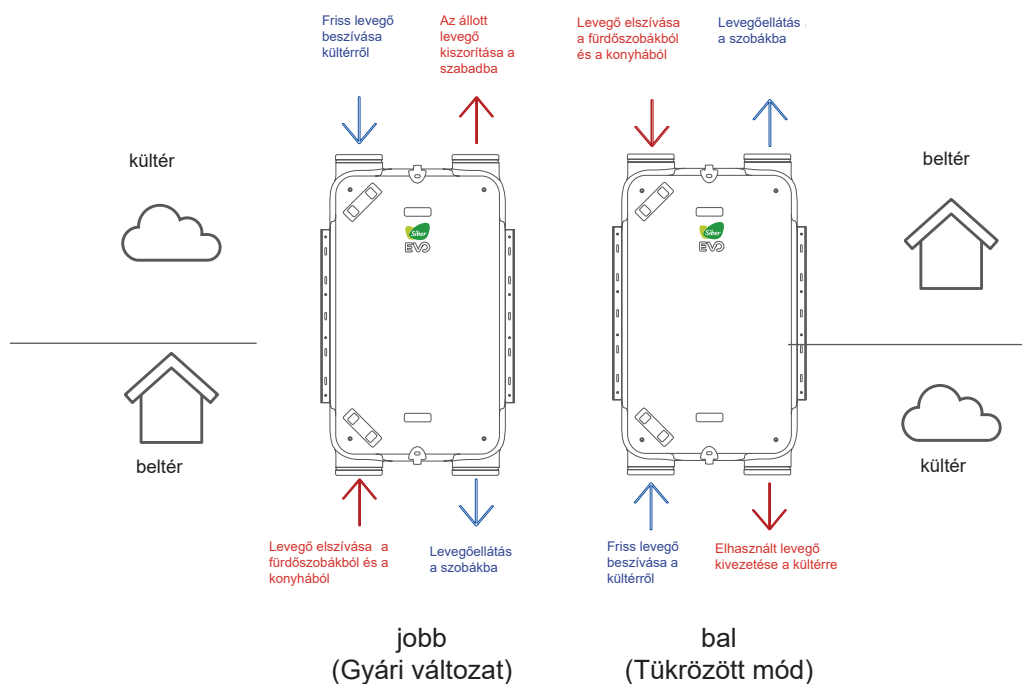
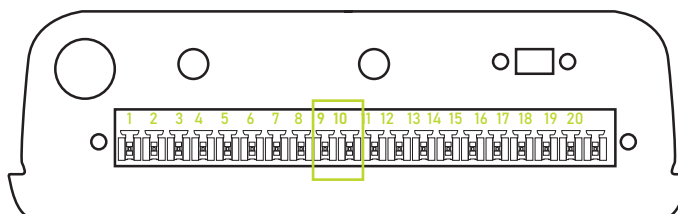
JELMAGYARÁZAT, STANDARD VÁLTOZAT

1	Levegőkivezetés
2	Friss levegő beáramlása a lakásba
3	Friss levegő beszívása kintről
4	Elhasznált levegő elszívása a lakásból
5	Elektromos bekötés
6	Kondenzvíz-elvezető csatlakozása

Légáramlásmoделl, jobb oldalas változat

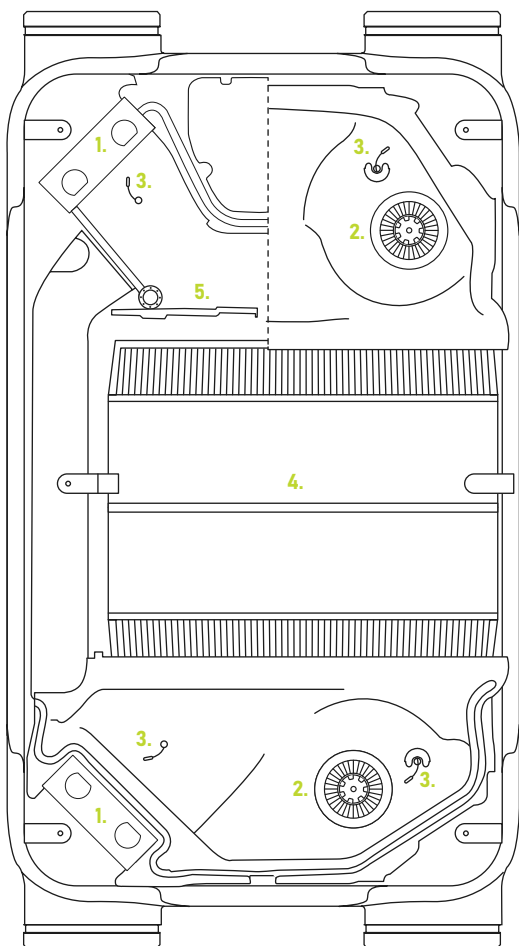
MIRROR MODE VERSATILITY

Fontos! A gyári elhelyezés (jobb) megváltoztatásához egyszerűen csatlakoztassa az áthidalóvezetékét a 9–10. csatlakozókba, hogy a bal oldali változatra váltson



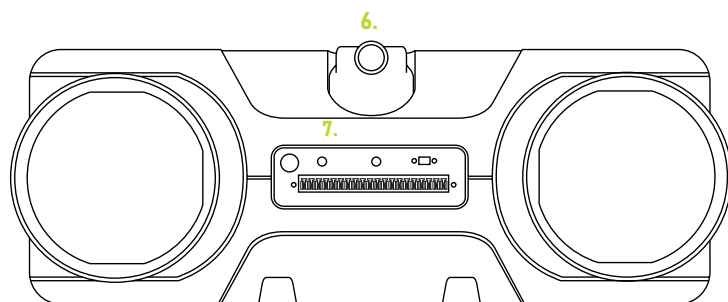
3.4 AZ EGYSÉG ROBBANTOTT ÁBRÁJA

SIBER DF EVO



JELMAGYARÁZAT

1	Nagy teljesítményű szűrők
2	Energiahatékony motorok
3	Hőmérsékletszondák
4	Nagy teljesítményű hőcserélő
5	100%-osan automatikus bypass
6	Forgatható kondenzvíz-elvezető
7	Elektromos csatlakozások



4 MŰKÖDÉS

4.1 LEÍRÁS

Az egység azonnal csatlakoztatható a tápellátásra, és teljesen automatikusan működik. A beltérről elszívott, elhasznált levegő továbbítja a hőenergiát (kalória/BTU) a kültérről áramló friss levegőhöz. Ez a légkondicionálás során energiát takarít meg, mivel az új, tiszta levegő kondicionált (nyáron hűvös, télen meleg) hőmérsékleten áramlik be a házba.

A használt vezérlőegység típusától függően akár 5 szellőztetési helyzet is elérhető. A levegő áramlási sebességét a szabályozási helyzet szabályozza. Az állandó térfogatvezérlés lehetővé teszi, hogy az ellátó és az elvezető ventilátorok légáramlási sebessége független legyen a csőnyomástól.

4.2 BYPASS FELTÉTELEK

Az alapfelszereltségként beszerelt bypass lehetővé teszi, hogy a friss levegő közvetlenül áramoljon be kintől anélkül, hogy áthaladna a hőcserélőn, és így a kültéri kellemes hőmérséklet bármikor felhasználható, például nyári éjszakákon, amikor jól esik, ha a kintől beáramló friss levegő lehűti a házat (szabad hűtés).

A bypass szelep bizonyos számú feltétel megvalósulásakor automatikusan aktiválódik (a bypass értékeihez lásd az alábbi táblázatot).

Bypass küszöbfeltételei	
Bypass szelep nyitva	<ul style="list-style-type: none"> • A kültéri hőmérséklet 10 °C felett van. • A kültéri hőmérséklet alacsonyabb, mint a lakás beltéri hőmérséklete.
Bypass szelep zárva	<ul style="list-style-type: none"> • A kültéri hőmérséklet 10 °C alatt van. • A kültéri hőmérséklet magasabb, mint a lakás beltéri hőmérséklete.

4.3 JEGESEDÉS ELLENI VÉDELEM

A SIBER DF EVO 1/2 jegesedés elleni védelemmel van felszerelve, hogy meggátolja, hogy nagyon alacsony kültéri hőmérséklet esetén jég képződjön a hőcserélőn.

A termostatikus szonda méri a hőcserélőben lévő hőmérsékletet, és szükség esetén fokozatos kiegyensúlyozatlanság lesz beállítva az automatikus berendezésben. -2 fókig az egység megáll, és óránként ellenőrzi, hogy alkalmas-e a hőmérséklet a működésre.

5 TELEPÍTÉS

5.1 ÁLTALÁNOS TUDNIVALÓK

A telepítést a következőknek megfelelően kell végezni:

- A helyiségek szellőztetésének minőségére vonatkozó követelmények (CTE HS3 - RITE 2007).
- A lakások kiegyensúlyozott szellőztetésére vonatkozó minőségi követelmények (CTE HS3).
- A helyiségek és lakások szellőztetésére vonatkozó követelmények (CTE HS3).
- A kisfeszültségű berendezésekre vonatkozó biztonsági követelmények.
- Az elvezetőknek a helyiségek és lakások szennyvízrendszeréhez való csatlakoztatására vonatkozó követelmények.
- A helyi energiaellátó vállalatok egyéb követelményei.
- A SIBER DF EVO 1/2 egység telepítési utasításai.

5.2 AZ EGYSÉG ELHELYEZÉSE

A SIBER DF EVO 1/2 az erre a célra biztosított rögzítőkonzoloknak köszönhetően közvetlenül a falra vagy a mennyezetre rögzíthető.



Vigyázat! Az egység súlyától függően az egység felszerelését mindig 2 személynek kell végeznie.

A rezgésmentesség elérése érdekében legalább 200 kg/m² tömegű falat vagy mennyezetet kell felfüggesztési felületként használni. Nem elég, ha a fal vagy a mennyezet betonból vagy fémszerkezetekből készült. Ilyen esetekben további lépések szükségesek, például kettős lemezes megerősítés vagy kiegészítő támasztékok alkalmazása. A következőkre kell figyelni:

- Az egységnek hosszúságában és szélességében is egyenesen kell állnia.
- Olyan területet kell kiválasztani, ahol jól elvezethető a kondenzvíz egy csapda vagy lejtő segítségével.



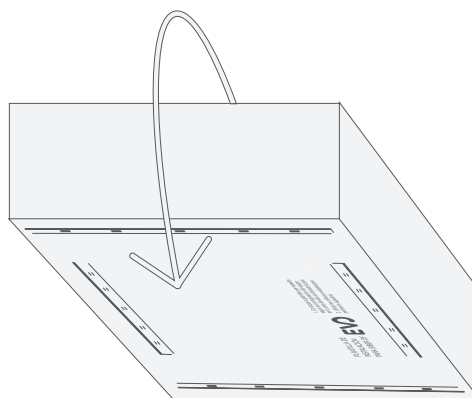
Vigyázat! Ügyeljen arra, hogy a kondenzvíz-elvezető lejtő ne emelkedjen, és ne legyen párhuzamos az egységgel.

Vigyázat! Az egység kizárólag falra vagy mennyezetre szerelhető. Soha ne szerelje közvetlenül a talajra.

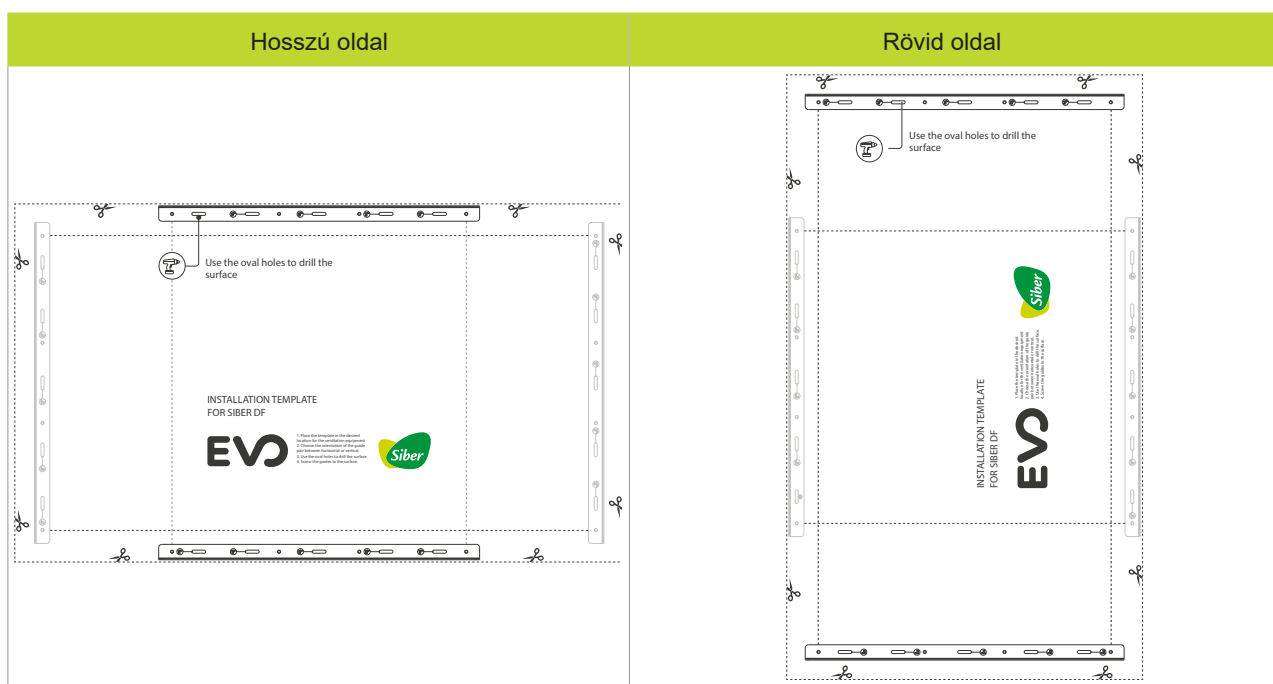
- A felszerelési helynek az időjárástól és fagytól védettnek kell lennie.
- Ügyeljen arra, hogy elegendő hely legyen az egység körül és alatt a szűrő cseréjére és tisztítására, valamint az egység karbantartására.


5.3 MENNYEZETI BESZERELÉS

1 Használja a doboz hátulján található telepítési sablont



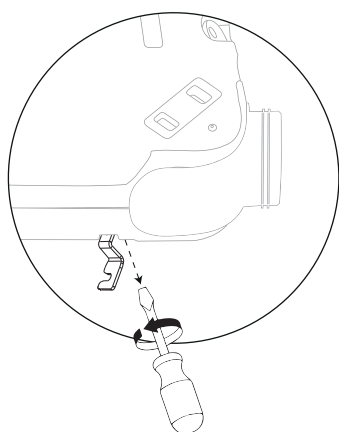
2 A telepítési sablon segítségével jelölje meg a területet, ahova a rögzítőkonzolokat beszereli.



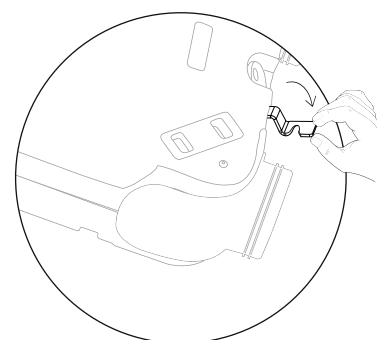
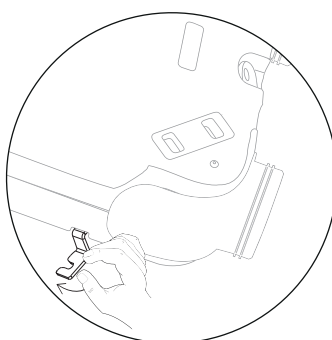
 Ha nem használja a telepítési sablont, a rögzítőkonzolokat a hosszú oldalakon egymástól 630 mm távolságban (standard változat), a rövid oldalakon pedig 1035 mm távolságban kell elhelyezni.

A szilentblokkok kampói alapértelmezetten a hosszú oldalra vannak szerelve. A következő lépésekkel áthelyezheti őket a rövid oldalra:

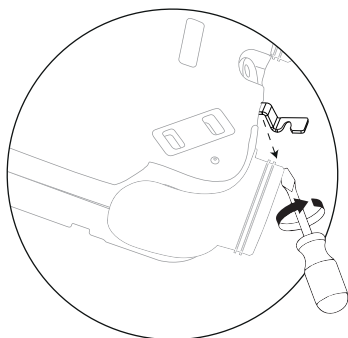
2.1 Csavarozza le a szilentblokkok kampóit



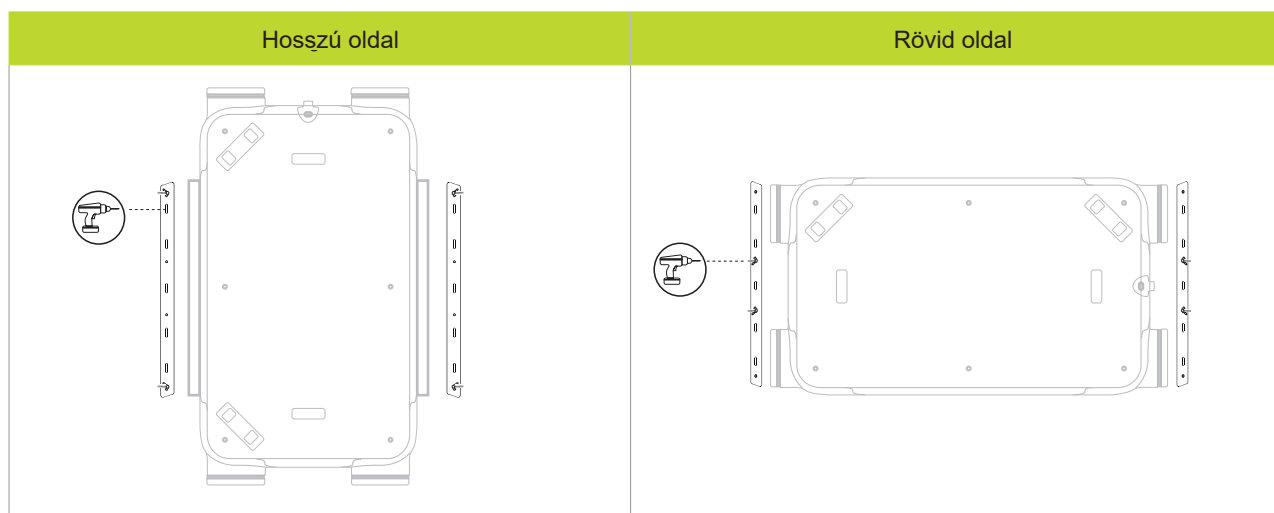
2.2 Helyezze át a szilentblokkok kampóit a rövid oldalra, azonos irányban.



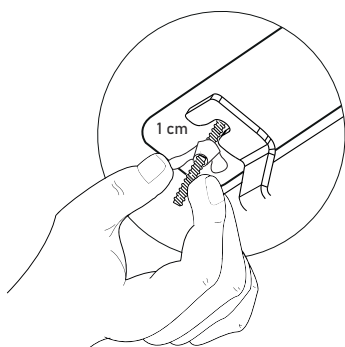
- 2.3 Csavarozza a szilentblokkok kampóit a kívánt pozícióba.



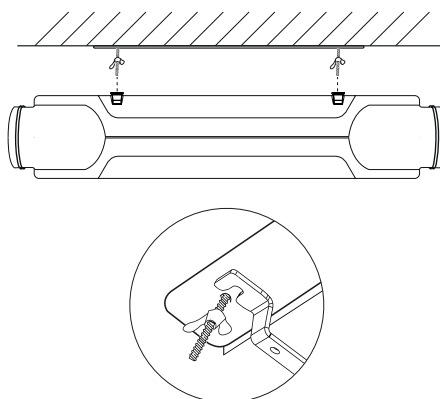
- 3 Fúrja ki a megjelölt felületet, és csavarozza a rögzítőkonzolokat az ovális lyukakba.



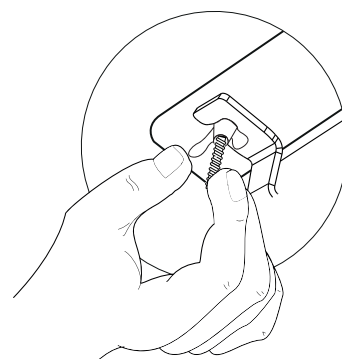
- 4 Lazítsa meg a szárnyas anyákat, és hagyjon 1 cm helyet



- 5 Helyezze a vezető tetejére, és csúsztassa addig, amíg nem illeszkedik a menetes rúdhoz.



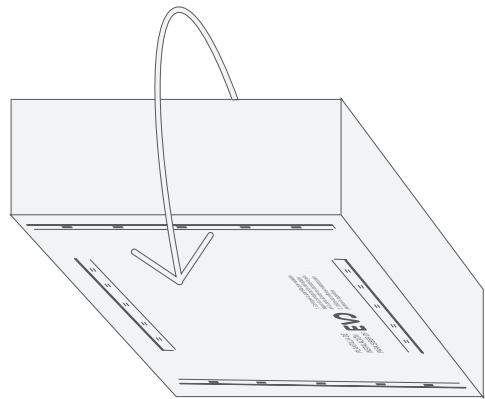
- 6 Húzza meg a szárnyas anyákat



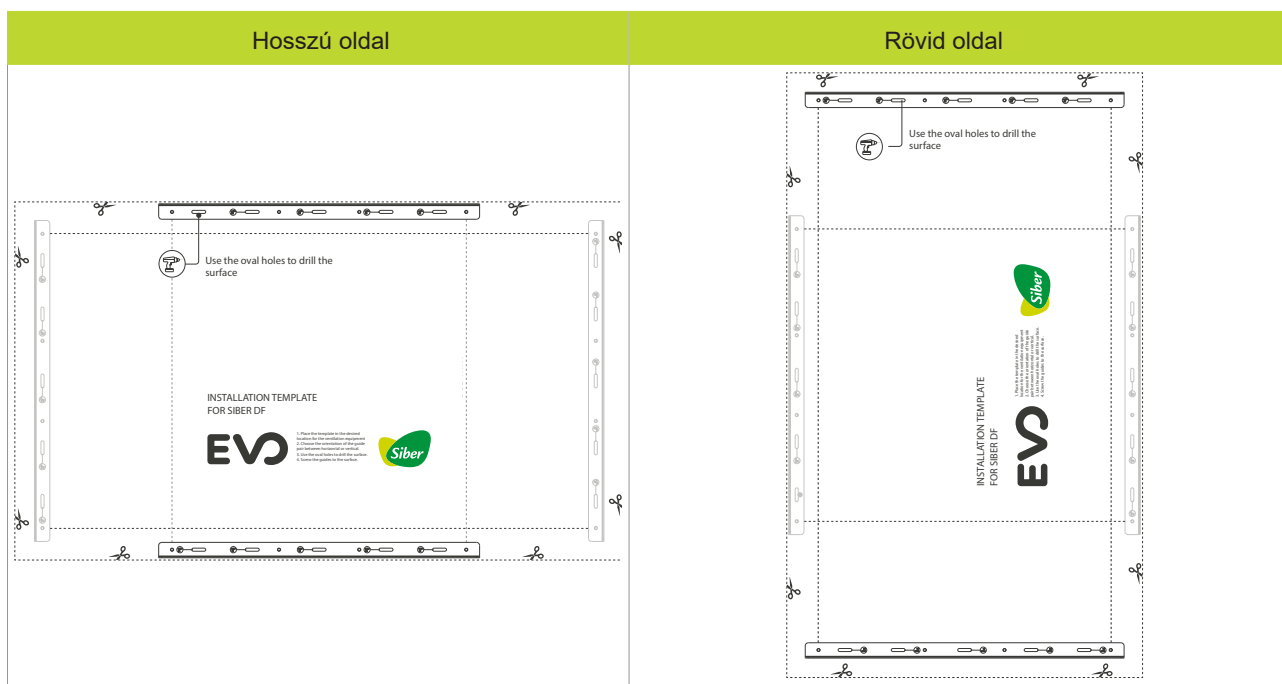
5.4 FALI BESZERELÉS



- 1 Használja a doboz hátulján található telepítési sablont



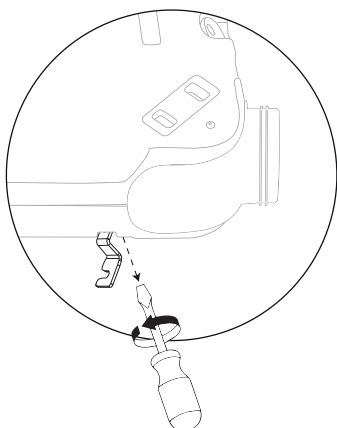
- 2 A telepítési sablon segítségével jelölje meg a területet, ahova a rögzítőkonzolokat beszereli.



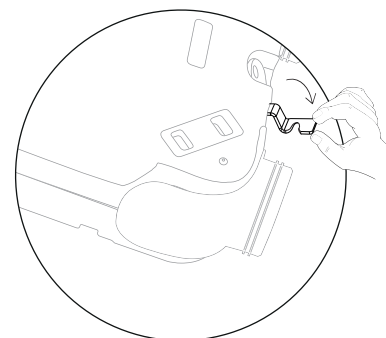
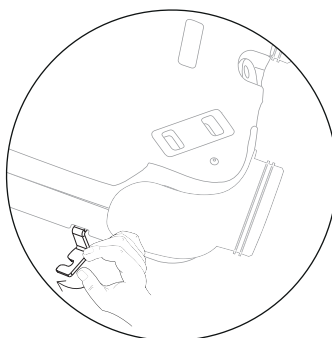
- ⚠ Ha nem használja a telepítési sablont, a rögzítőkonzolokat a hosszú oldalakon egymástól 630 mm távolságban (standard változat), a rövid oldalakon pedig 1035 mm távolságban kell elhelyezni.

A szilentblokkok kampói alapértelmezetten a hosszú oldalra vannak szerelve. A következő lépésekkel áthelyezheti őket a rövid oldalra:

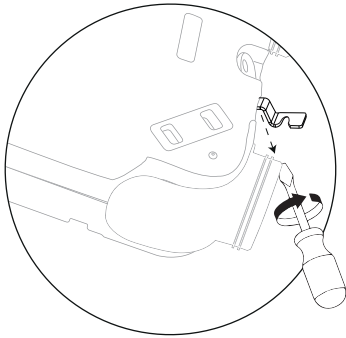
- 2.1 Csavarozza le a szilentblokkok kampóit



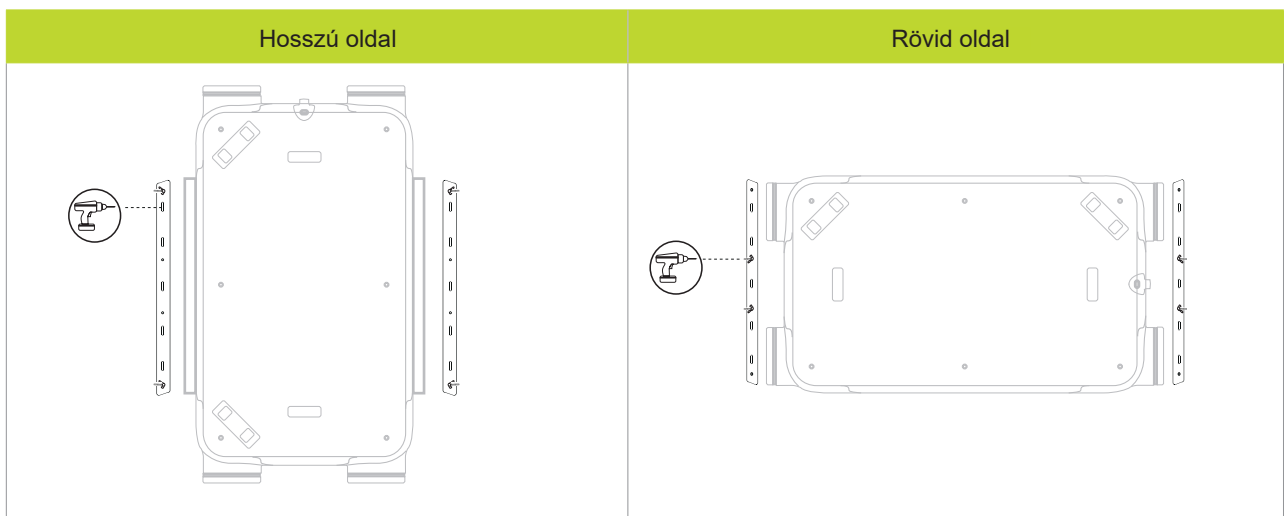
- 2.2 Helyezze át a szilentblokkok kampóit a rövid oldalra, azonos irányban.



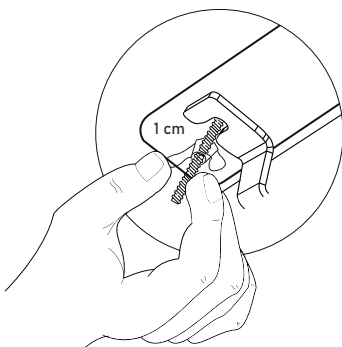
- 2.3 Csavarozza a szilentblokkok kampóit a kívánt pozícióba.



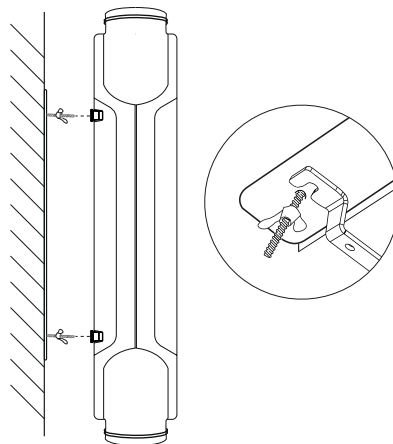
- 3 Fúrja ki a megjelölt felületet, és csavarozza a rögzítőkonzolokat az ovális lyukakba.



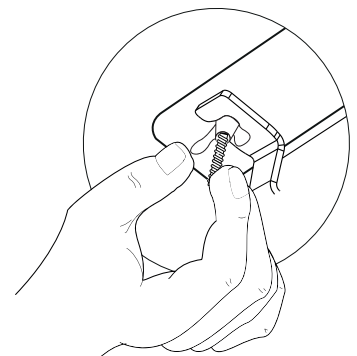
- 4 Lazítsa meg a szárnyas anyákat, és hagyjon 1 cm helyet



- 5 Helyezze a vezető tetejére, és csúsztassa addig, amíg nem illeszkedik a menetes rúdhoz.



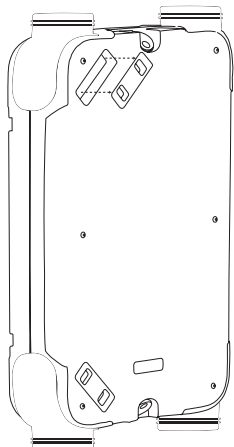
- 6 Húzza meg a szárnyas anyákat



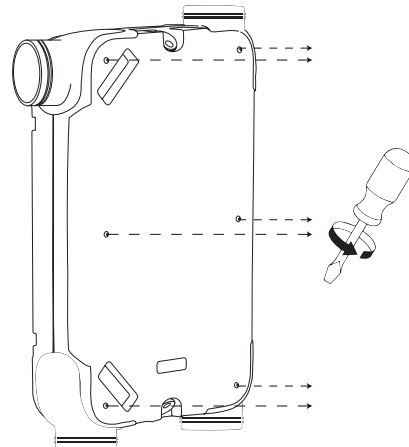
6 A FÚVÓKA TÁJOLÁSA

A fúvókák alapértelmezett irányának megváltoztatásához kövesse a következő lépéseket:

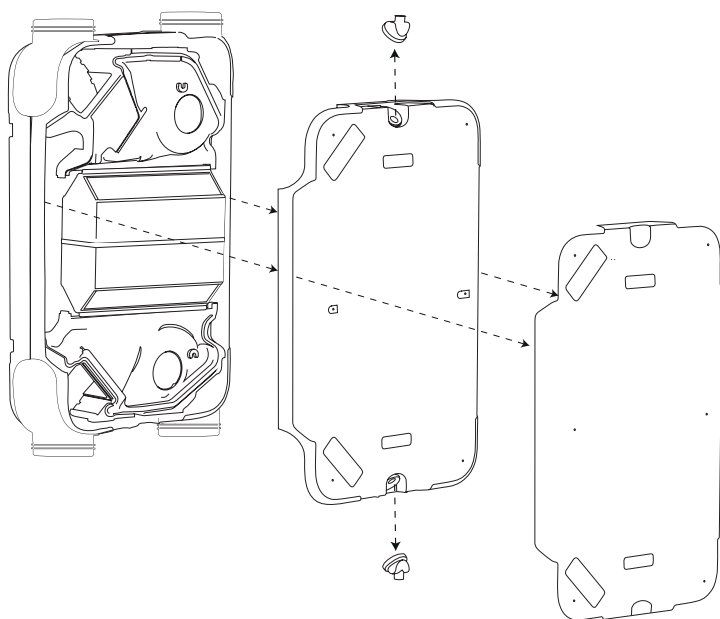
- 1 Távolítsa el a szűrőfedeleket



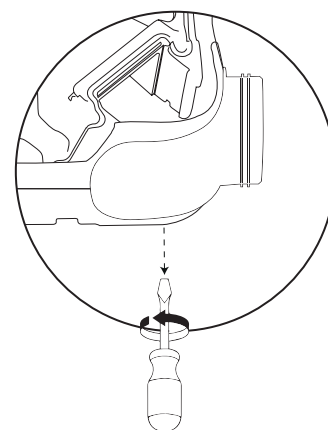
- 2 Csavarozza le a külső burkolatot



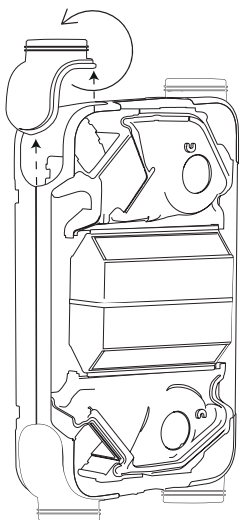
- 3 Vegye le az egység külső burkolatát és az elülső polipropilén réteget, hogy hozzáférjen a belső részhez



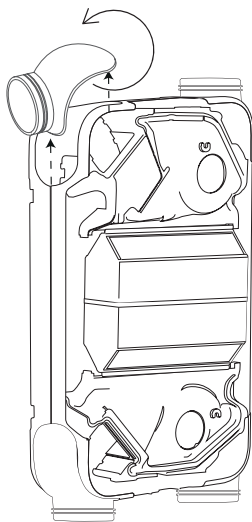
- 4 Csavarozza le a fúvókát a hátsó oldalról



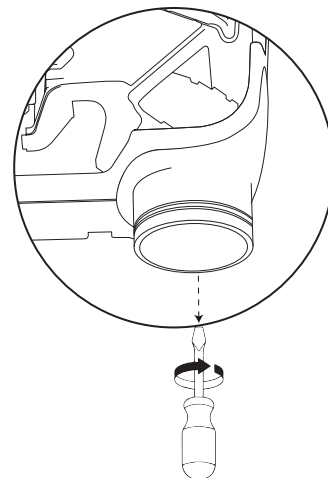
5 Emelje le a fúvókákat.



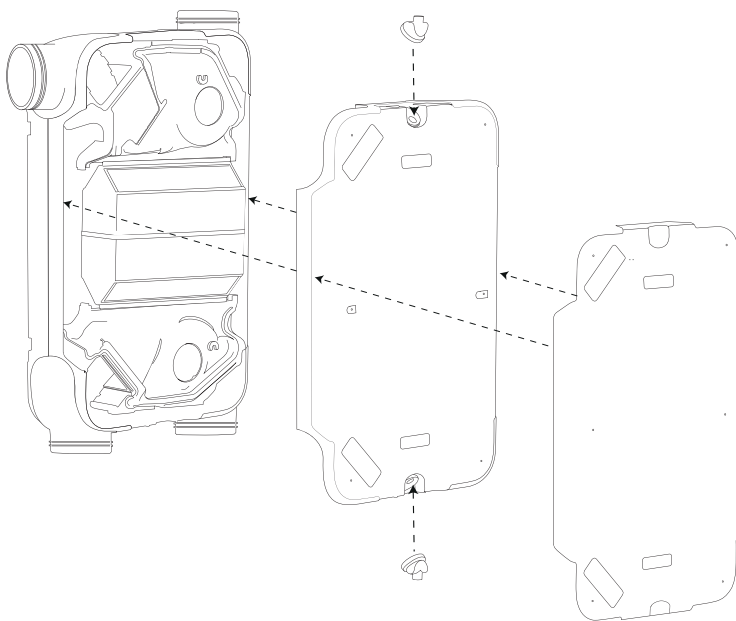
6 Fordítsa meg a fúvókát



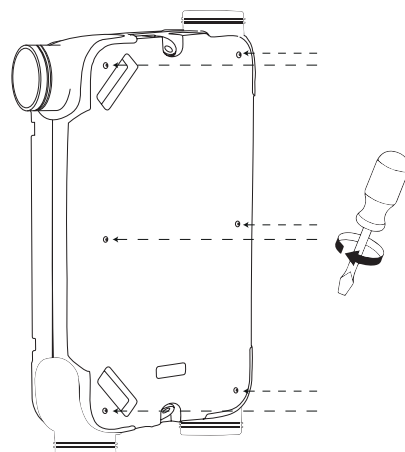
7 Csavarozza vissza a fúvókát hátulról.



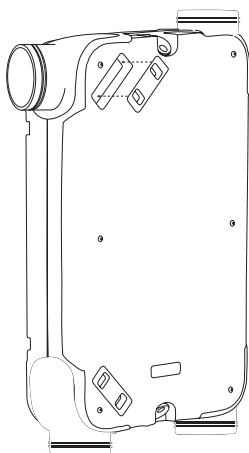
8 Illessze fel az egység külső és belső burkolatát



9 Csavarozza fel a külső burkolatot



10 Helyezze vissza a szűrőfedeleket



7 A KONDENZVÍZ-ELVEZETŐ CSATLAKOZÁSA

A SIBER DF EVO 1/2 egységnek mindig rendelkeznie kell kondenzvíz-elvezetővel. A kondenzvizet el kell vezetni.

A 3/4 külső menetes kondenzvíz-elvezető csatlakozót (nincs az egységgel biztosítva) az egység kondenzvíztartályához kell csavarozni.



Fontos! A megfelelő karbantartás érdekében mindig leszerelhető kondenzvíz-elvezető csatlakozót használjon a csapda és az egység között.

A kondenzvíz-elvezető csövet alá lehet szerelni. A telepítő a kívánt pozícióba állíthatja a kondenzvíz-elvezetőt. Az elvezető végének a csapda vízszintjénél kell lennie.

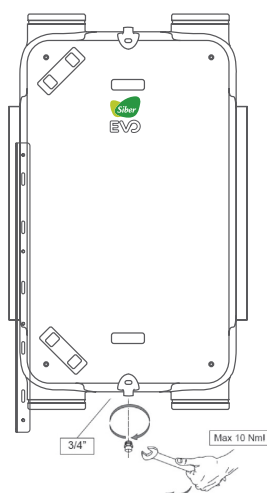
32 mm átmérőjű kondenzvíz-elvezető csövet használjon.



Mennyezeti beszerelés esetén ügyeljen arra, hogy a kondenzvíz-elvezetés a SIBER DF EVO 1/2 szintje alatt legyen.



Megjegyzés: Csak a kondenzvíz-elvezetés van csatlakoztatva, a másik elvezetőt le kell zárni a dugóval. A Siber DF EVO 1/2 Enthalpic esetében a két elvezetőt két dugóval le kell zárni, nem szükséges csatlakoztatni a kondenzvíz-elvezetőt.



Megjegyzés:

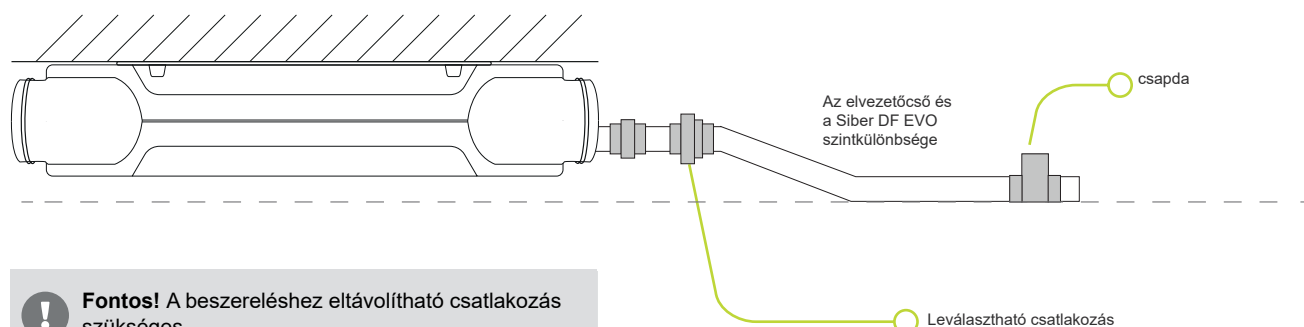
Mennyezeti beszerelés esetén: Szerelje a kondenzvízcsapdát a kívülré vezető csövek oldalán lévő elvezetőre. A másik elvezetőt dugóval be kell fedni.

Fali beszerelés esetén: Szerelje a kondenzvízcsapdát az eszköz alsó elvezetőjébe. A másik elvezetőt dugóval be kell fedni.



Figyelem! Ahhoz, hogy a garancia megőrizze érvényességét, száraz szifon (száras golyós szifon vagy száraz flexibilis szifon) felszerelése szükséges.

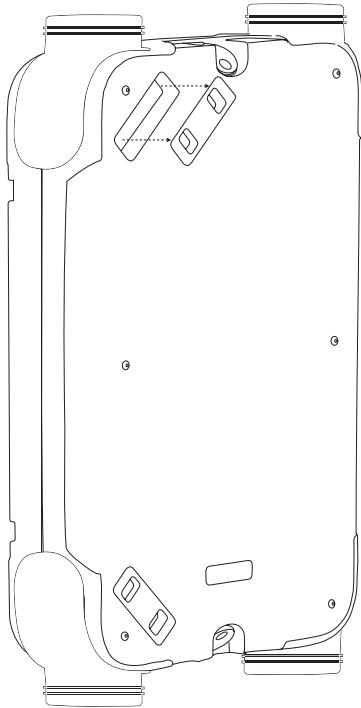
Ha a kondenzvíz más módon van elvezetve, a Siber semmilyen felelősséget nem vállal az értékesítés utáni, a kondenzvíz elvezetésével kapcsolatos váratlan eseményekért; az ilyen problémák, valamint a problémákból eredő költségek a telepítést végző vállalat felelőssége.



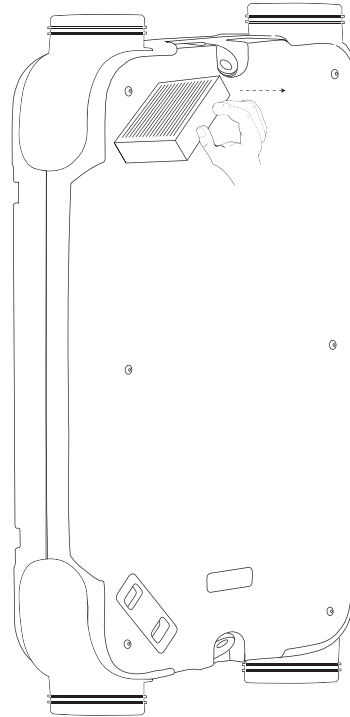
Fontos! A beszereléshez eltávolítható csatlakozás szükséges.

8 SZŰRŐCSERE

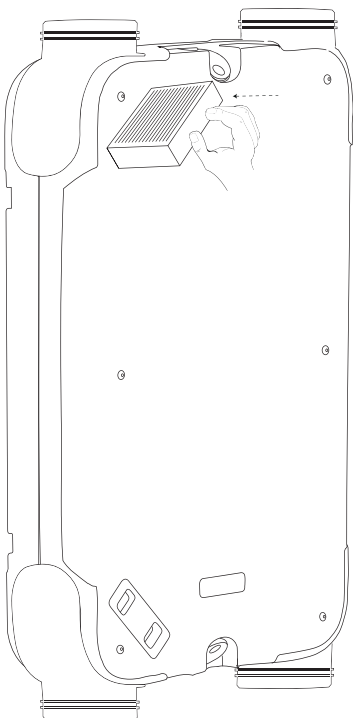
1 Távolítsa el a szűrőfedeleket.



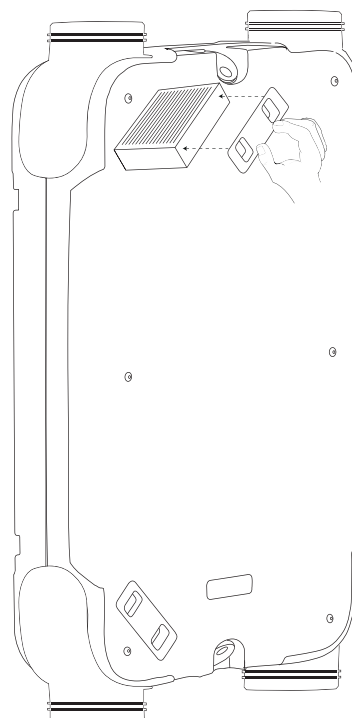
2 Húzza ki a szűrőket.



3 Helyezze az új szűrőt a nyílásba, és nyomja be.



4 Helyezze vissza a szűrőfedeleket.



9 ELEKTROMOS CSATLAKOZÁS (Csak a Siber DF EVO PRÉMIUM változatához)

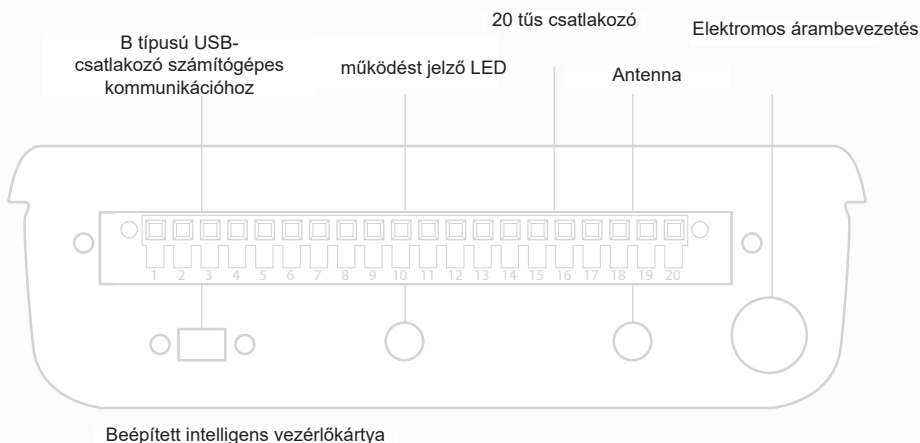
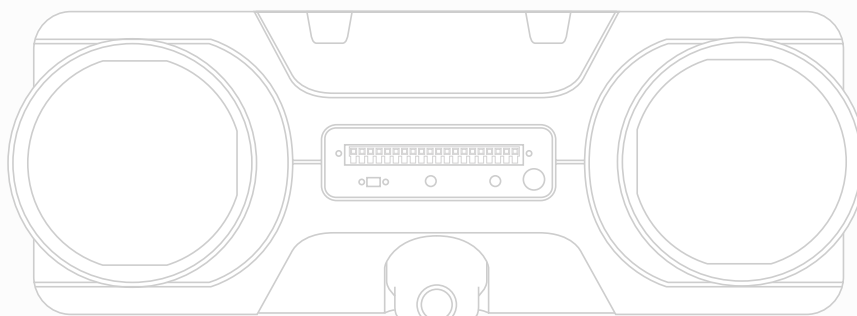
9.1 HÁLÓZATI CSATLAKOZÁS

Az elektromos telepítést a vonatkozó szabványoknak megfelelően kell végezni.



Vigyázat! A ventilátoroknak és a vezérlő áramkörnek 230 V-on kell üzemelnie. Az egységet mozgítás vagy karbantartás esetén le kell választani a hálózatról.

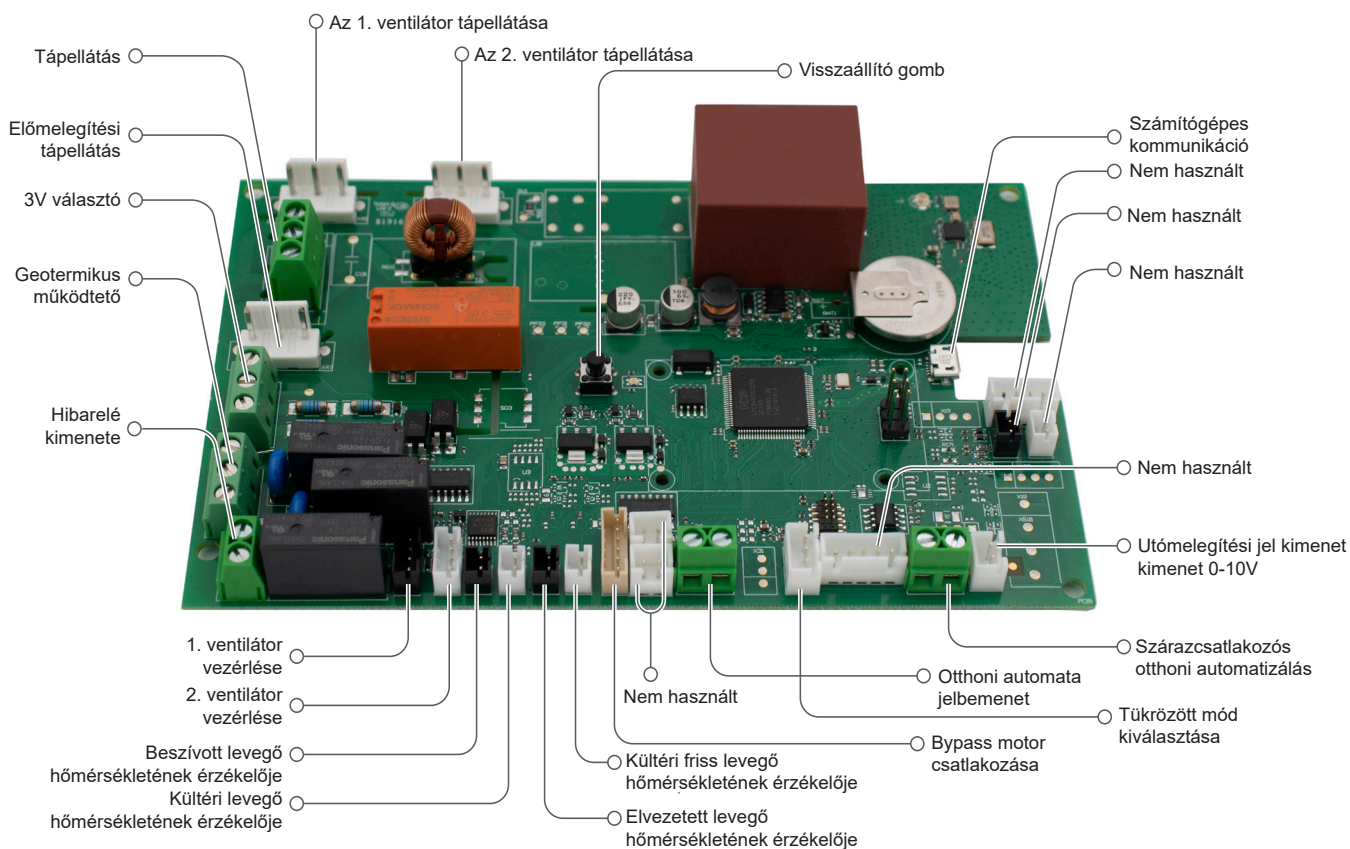
VEZETÉKEK AZONOSÍTÓ SZÍNEI	
BARNA	Vezeték
KÉK	Nullvezeték
ZÖLD / SÁRGA	Földelés



Beépített intelligens vezérlőkártya

TÚCSATLAKOZÓK SORSZÁMA ÉS LEÍRÁSA

CSATLAKOZÓ	LEÍRÁS	LEMEZ	CSATLAKOZÓ	LEÍRÁS	LEMEZ
1. TÚ	Otthoni automata bemenet 10 v	X-26	11. TÚ	Nem használt	
2. TÚ	Otthoni automata bemenet 0 V	X-26	12. TÚ	Általános választó 3 V V1 230 V	X-9
3. TÚ	Otthoni automata szárazérintkezős bemenet	X-25	13. TÚ	Választó 3V V2	X-9
4. TÚ	Otthoni automata szárazérintkezős bemenet	X-25	14. TÚ	Választó 3V V3	X-9
5. TÚ	Előrejelző szonda, külső geotermikus	Előrejelző	15. TÚ	Előmelegítési kimenet 230 V	X-17
6. TÚ	Előrejelző szonda, külső geotermikus	Előrejelző	16. TÚ	Előmelegítési kimenet Földelés	X-17
7. TÚ	Utómelegítési jel kimenet 10V	X-16	17. TÚ	Előmelegítési kimenet Nullvezeték	X-17
8. TÚ	Utómelegítési jel kimenet 0V	X-16	18. TÚ	Kimenet 230 V zárva Geotermikus működtető	X-28
9. TÚ	Tükrözött mód NO/NC	X-32	19. TÚ	Kimenet 230 V nyitva Geotermikus működtető	X-28
10. TÚ	Tükrözött mód NO/NC	X-32	20. TÚ	Semleges kimenet Geotermikus működtető	X-28



10 OTTHONI FELÜGYELET - SZONDÁK / VEZETÉK NÉLKÜLI VEZÉRLŐK

óvja önmaga és szerettei egészségét otthona levegőminőségének ellenőrzésével!

A Siber DF EVO egység felszerelhető különféle (opcionális) vezeték nélküli tartozékokkal:

- Vezeték nélküli CO₂-szonda
- Vezeték nélküli páratartalom-érzékelő (RH)
- Vezeték nélküli, intelligens, többfunkciós vezérlő
- Vezeték nélküli, 4 állásos, nyomógombos vezérlő

Siber DF EVO szondák / vezérlés (opcionális)	
Vezeték nélküli, többfunkciós vezérlő	DFEVOCTRL
Vezeték nélküli, 4 állásos, nyomógombos vezérlő	DFPULS4B
Vezeték nélküli CO ₂ -szonda	DFEVOCO2
Vezeték nélküli páratartalom-érzékelő (RH)	DFEVOHR



A Siber vezeték nélküli, intelligens, többfunkciós vezérlő RF-en (rádiófrekvencián) keresztül kommunikál a szellőztetőegységgel, és 5 különböző áramlási sebesség közül lehet választani. Ez egy felhasználói és telepítői felület a csatlakoztatott hővisszanyerő egység felügyeletére és konfigurálására. Több, az egységhez kapcsolódó funkciója van.



A Siber vezeték nélküli, 4 nyomógombos vezérlő RF-en (rádiófrekvencián) keresztül kommunikál a szellőztetőegységgel, és 4 különböző lehetőség közül lehet választani. Koszosszűrő-jelzővel is rendelkezik.



A vezeték nélküli Siber CO₂-szonda a házban lévő levegő CO₂-szintjét figyeli. Méri a ház helyiségeiben lévő CO₂-t, és RF-en (rádiófrekvencián) keresztül elküldi a méréseket a Siber DF EVO egységnek. Az egység reagál, és a megfelelő áramlási sebességet állít be a szellőztetéshez, hogy a szondától kapott információ alapján biztosítsa a beltéri levegőminőséget.



A vezeték nélküli Siber HR-szonda (relatív páratartalom) a házban lévő relatív páratartalmat szabályozza. Méri a nedves helyiségek páratartalmát, és RF-en (rádiófrekvencián) keresztül elküldi a méréseket a Siber DF EVO egységnek. Az egység reagál, és a szondától kapott információ alapján beállítja a szellőztetéshez a beltéri levegőminőséghez megfelelő áramlási sebességet.

11 INTELLIGENS ÖSSZEKAPCSOLÁS

Lakását különféle átjárókkal (opcionálisan) oszthatóvá alakíthatja, továbbá a Siber EVO alkalmazással összekapcsolhatja az egységet és mobilkészülékét.

- MODBUS - RS485
- KNX - Evo Connect
- Ethernet-híd (Siber EVO APP-csatlakozás)

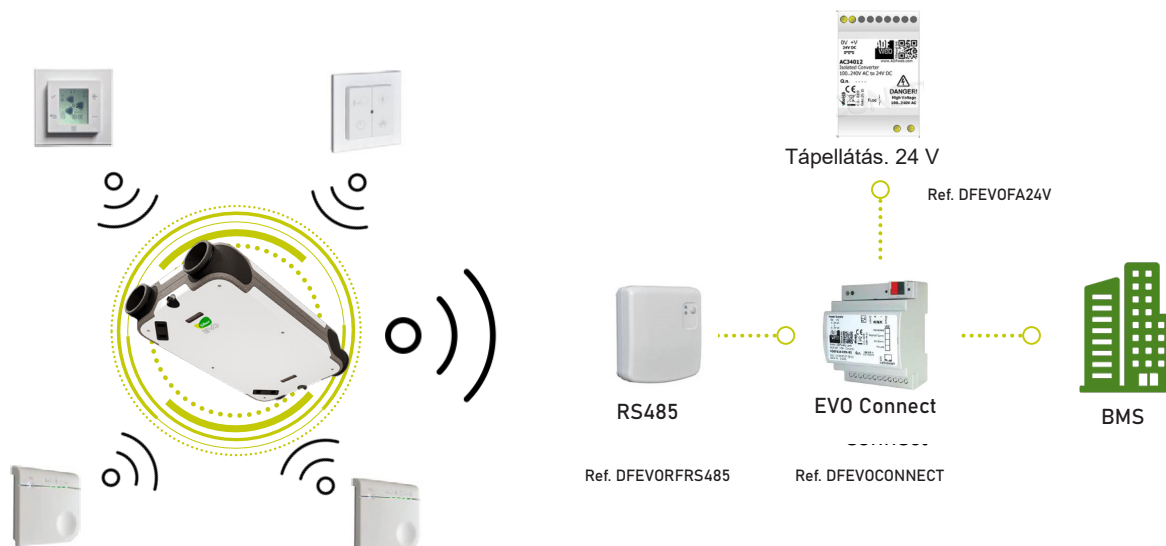
11.1 MODBUS - RS485

- » A Siber RS485 készülék (DFEVORFRS485) kábellel csatlakozik az épületirányítási rendszerhez (BMS), és az adatok olvasása és írása is Modbus nyelven történik. Információt gyűjt a Siber DF EVO egységektől, valamint a kompatibilis vezeték nélküli szondáktól és vezérlőktől (DFPULS4B, DFEVCTRL, DFEVOCO2 és DFEVOHR), amelyek csatlakoztatva vannak a szellőztetőegységhez.



11.2 KNX - EVO CONNECT

- » Az EVO CONNECT eszköz (DFEVOCONNECT) egy modbus / knx átalakító. Kábellel kell csatlakoztatni az átjáróhoz (Modbus - RS485), hogy lefordítsa az átjáró által összegyűjtött információt (Modbus - RS485), és a kábelen keresztül a BMS-hez küldje. Információt gyűjt a Siber DF EVO egységektől, valamint a kompatibilis vezeték nélküli szondáktól és vezérlőktől (DFPULS4B, DFEVCTRL, DFEVOCO2 és DFEVOHR), amelyek csatlakoztatva vannak a szellőztetőegységhez.
- » Az Evo Connect megfelelő működéséhez 24 V tápellátás szükséges.



11.3 ETHERNET-HÍD - SIBER EVO APP

Az intelligens vezérlőrendszernek köszönhetően a legfontosabb elemek online figyelhetők, így a beltéri levegőminőség a Siber EVO alkalmazáson keresztül szabályozható és ellenőrizhető.

Az egység sebességének vezérlése és szabályozása.

A CO₂ és a relatív páratartalom ellenőrzése otthonában.

- » A Siber DF EVO egység információkat gyűjt a különféle, kompatibilis, vezeték nélküli szondáktól és vezérlőktől (DFPULS4B, DFEVOCCTRL, DFEVOCO2 és DFEVOHR) rádiófrekvencián keresztül.
- » Az információt az Ethernet-átjáróhoz küldi (Ethernet-híd - DFEVORFETH - DFEVORFETH) DFEVORFETH), melynek eszközét kábellel kell csatlakoztatni az otthoni internetkapcsolat modemjéhez, hogy az összegyűjtött adatokat elküldje a „felhőbe”, hogy a Siber EVO alkalmazáson keresztül meg lehessen tekinteni, és ellenőrizni lehessen az adatokat.



12. KARBANTARTÁS

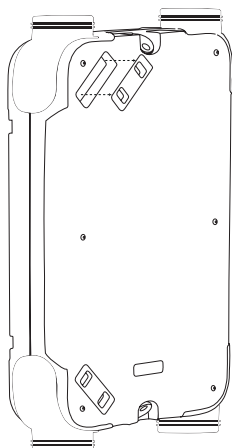
12.1 SZŰRŐKARBANTARTÁS (FELHASZNÁLÓK SZÁMÁRA)

A szűrőket háromhavonta ellenőrizni kell. A szűrőket hathavonta meg kell tisztítani, és legalább évente ki kell cserélni.

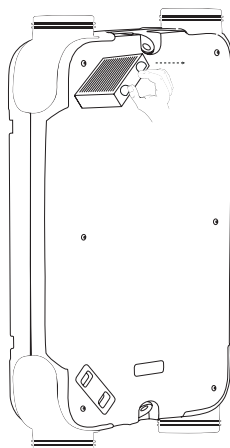

Megjegyzés:

A berendezést soha nem szabad szűrő nélkül működtetni

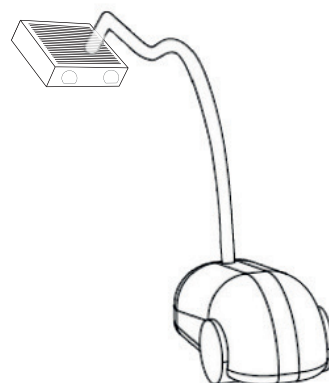
- 1 Vegye le a szűrőfedeleket.



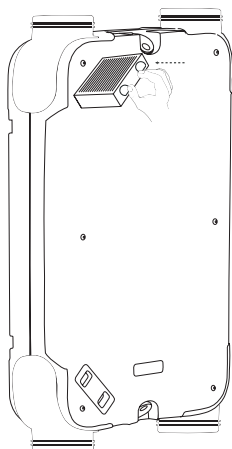
- 2 Húzza ki a szűrőket.



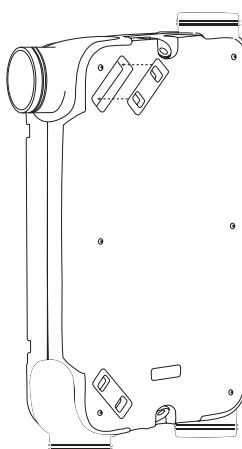
- 3 Porszívózza ki a szűrőt, hogy eltávolítsa a koszt.



- 4 Helyezze az új szűrőt a nyílásba, és nyomja be.

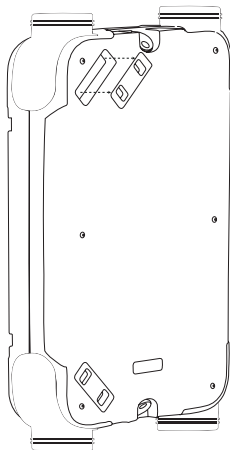


- 5 Helyezze vissza a szűrőfedeleket

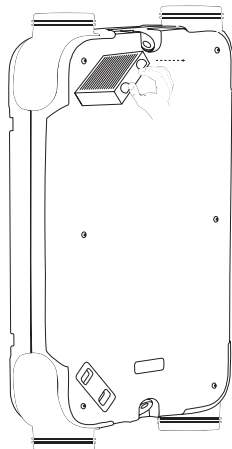


12.2 A HŐCSERÉLŐ KARBANTARTÁSA (TELEPÍTŐK SZÁMÁRA)

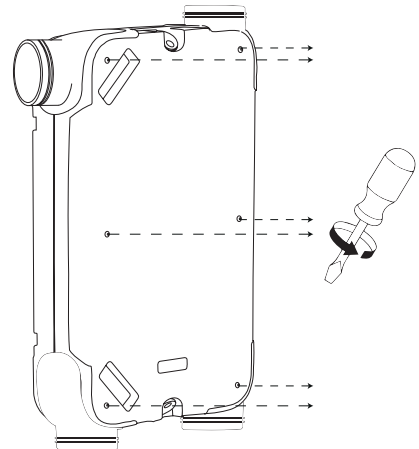
1 Távolítsa el a szűrőfedelelet.



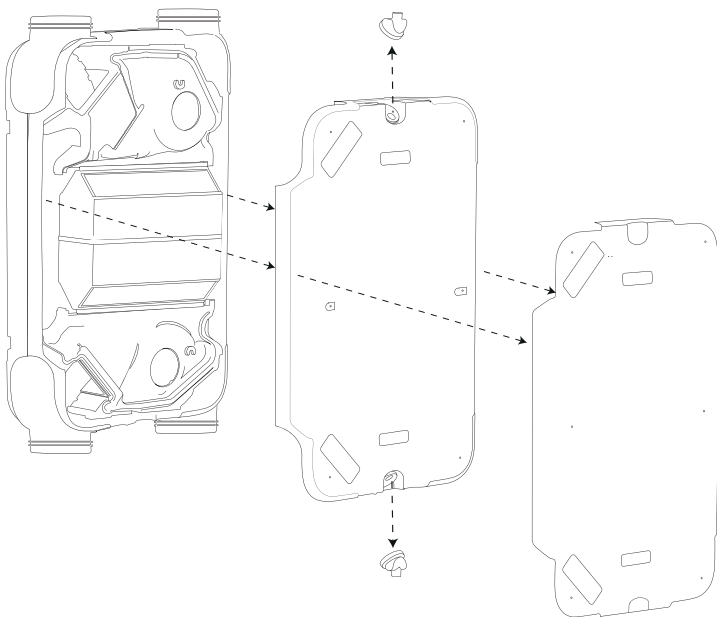
2 Húzza ki a szűrőket.



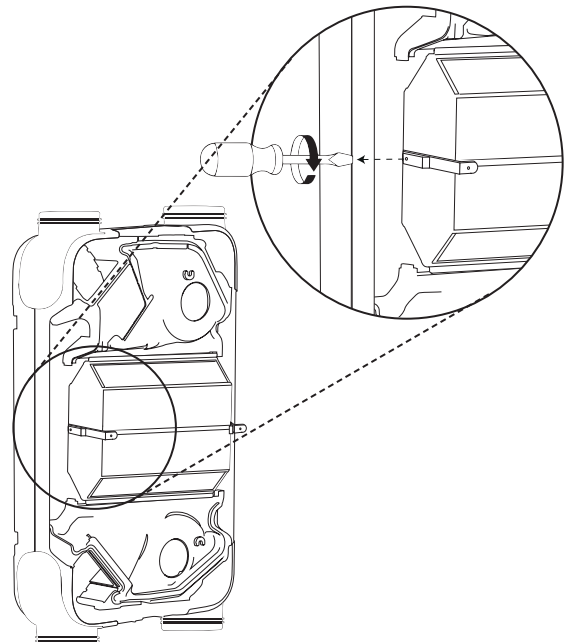
3 Csavarozza le a külső burkolatot



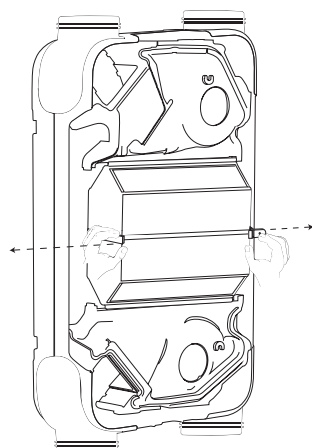
4 Vegye le az egység külső burkolatát és az elülső polipropilén réteget, hogy hozzáférjen a belső részhez



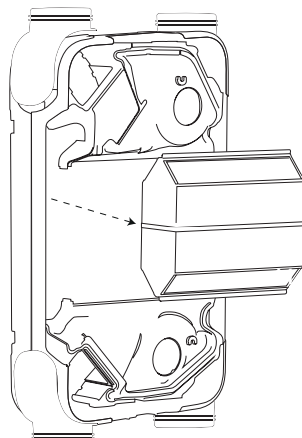
5 Csavarozza le és vegye le a bal oldali tartókonzolt



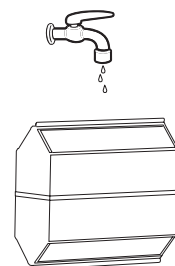
6 Válassza szét a tartófüleket, hogy eltávolíthassa a hőcserélőt



7 Távolítsa el a hőcserélőt



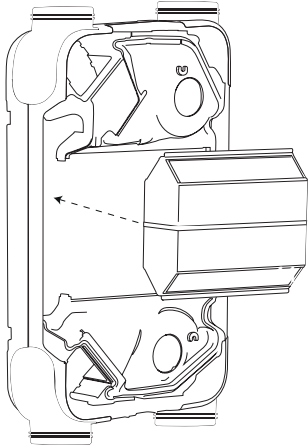
8 Tisztítsa meg a hőcserélőt vízzel



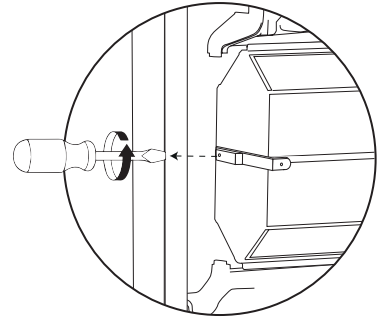
Megjegyzés:

Óvatosan távolítsa el a hőcserélőt; lehet, hogy egy kis kondenzvíz még van a hőcserélőben.

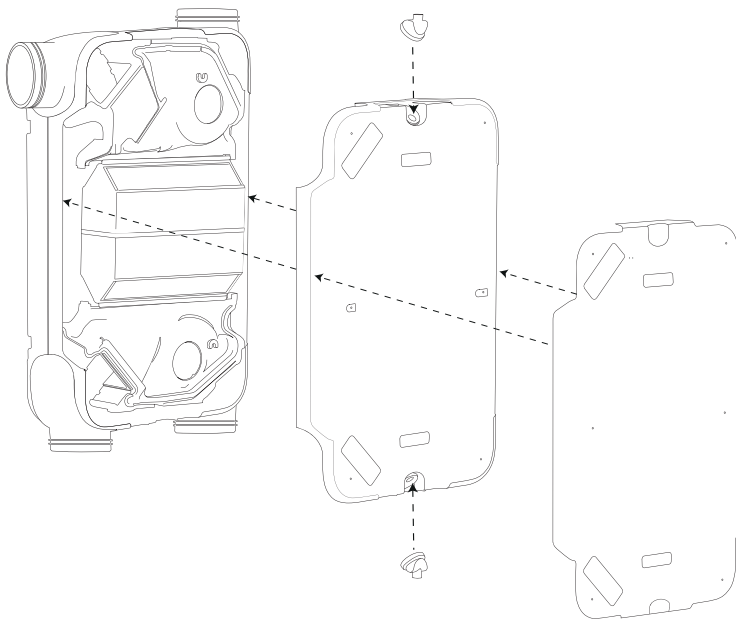
- 9 Helyezze vissza a helyére a hőcserélőt



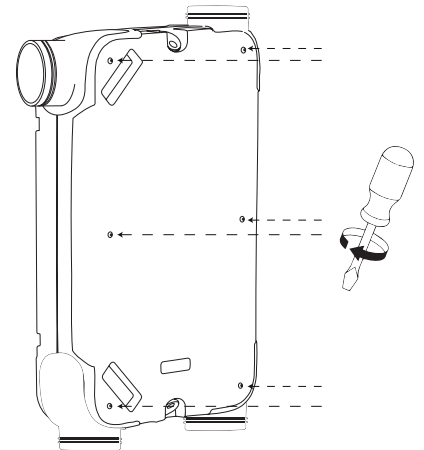
- 10 Illessze be a tartókonzolt, és csavarozza vissza



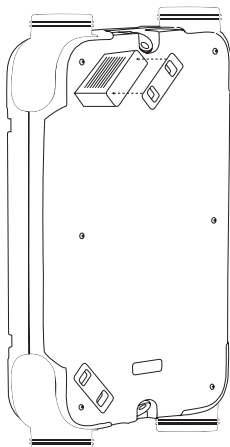
- 11 Illessze fel az egység külső és belső burkolatát.



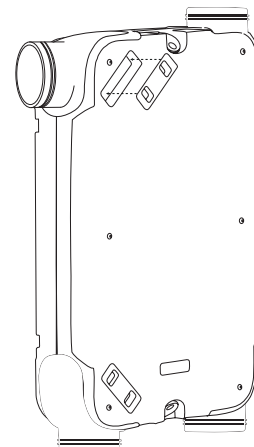
- 12 Csavarozza fel a külső burkolatot



- 13 Helyezze vissza a szűrőket

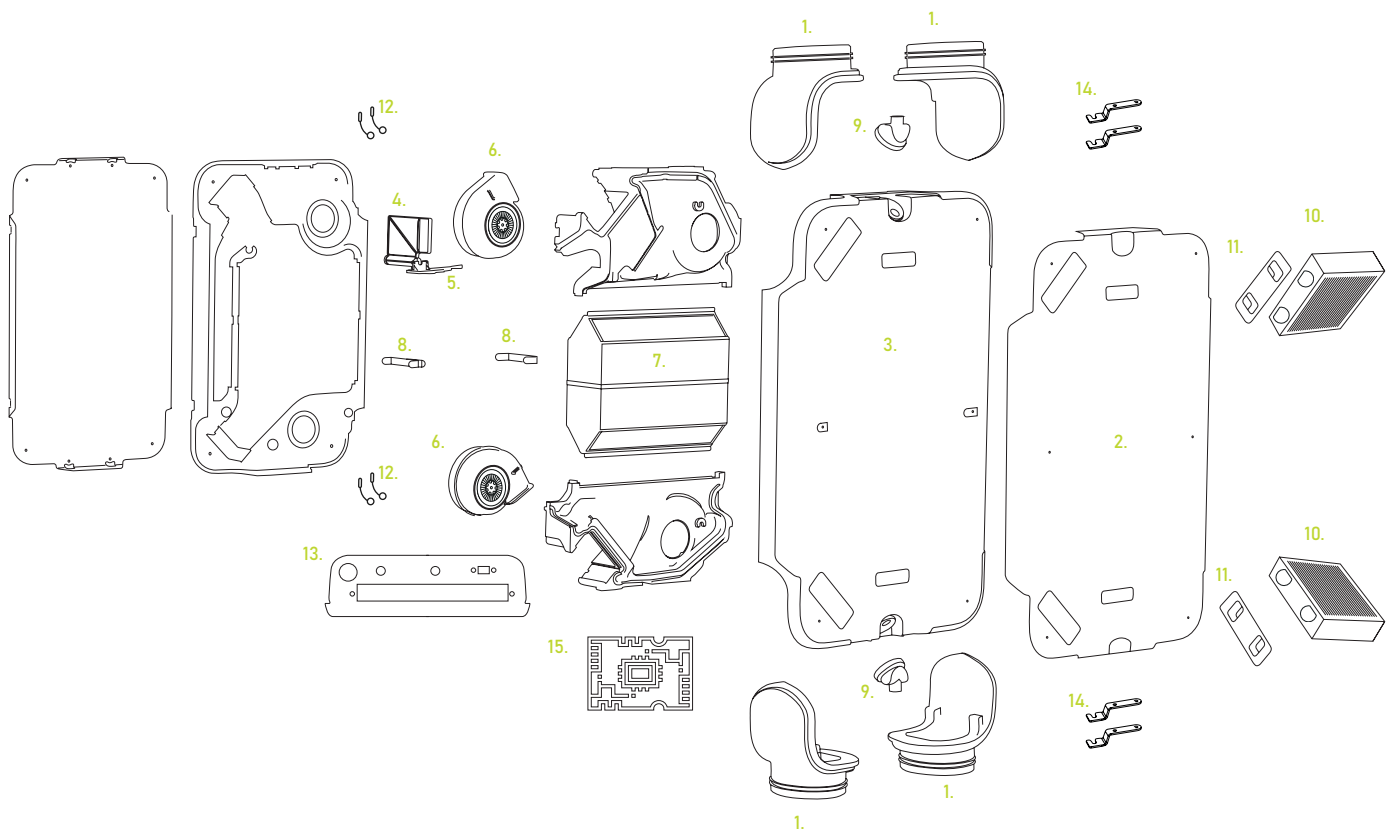


- 14 Helyezze vissza a szűrőfedeleket



12.3 ROBBANTOTT ÁBRA ÉS LEÍRÁS

Szám	Cikk leírása SIBER DF EVO 1/2	
1	Tájolható fűvókák 160 0	4 egység
2	Elülső burkolat	1 darab
3	Elülső polipropilén réteg	1 darab
4	Bypass szelep	1 darab
5	Bypass szelepmotor	1 darab
6	Energiatakarékos ventilátor	2 egység
7	Nagy teljesítményű hőcserélő	1 darab
8	Rögzítőfülek	2 egység
9	Forgó kondenzvíz-elvezető	2 egység
10	Nagy teljesítményű szűrő	2 egység
11	Szűrőfedél	2 egység
12	Hőmérsékletszonda	4 egység
13	Csatlakozólemez	1 darab
14	Szilentblokk	4 egység
15	Elektronikus csatlakozótábla	1 darab



Minden **Siber** termék gondosan le lett tesztelve, és a vásárlás időpontjától számított 36 hónapig, a hatályos jogszabályoknak megfelelően garancia vonatkozik rájuk.

E jogok, a fent említett jogszabályok rendelkezéseinek megfelelően kizárólag az eladóval szemben érvényesíthetők.

Ezen időszak alatt a **Siberzone S.L.U** saját költségére megjavít és/vagy kicserél minden olyan alkatrészt, amely minden kétséget kizáróan hibásan működik.

A következő esetekben a garancia érvényét veszti:

- A készülék szakképesítéssel nem rendelkező személy által lett telepítve (csak azokra a készülékekre vonatkozik, amelyekhez a gyártó nem biztosít dugót);
- A megfelelő használati útmutatóban található használati, telepítési és karbantartási javaslatok nem lettek betartva;
- Nem rendeltetésszerű használat vagy gondatlanság miatt bekövetkező törés;
- A szállítás során történő törés;
- A tápellátáshoz való helytelen csatlakoztatás.
- A készüléken jelzett feszültségtől eltérő tápellátás.
- Engedéllyel nem rendelkező személyek által végzett javítások vagy módosítások;
- Meghibásodások miatti beavatkozások vagy meghamisított igazolások.
- Hiányzó garanciatanúsítvány és/vagy kitöltetlen garanciatanúsítvány;
- A gyártás dátumát igazoló címke vagy pecsét eltávolítása vagy módosítása.

A javítandó vagy kicserélendő terméket minden esetben arra a helyre kell vinni, ahol meg lett vásárolva, és vinni kell jelen tanúsítványt is, kitöltött állapotban, továbbá a telepítés időpontját igazoló adóügyi dokumentumot.

A garancia soha nem terjed ki semmilyen, személyek és/vagy tárgyak által okozott károk javítására.

<p>Siber Zone, SLU. Apdo. de Correos nº 9 - C/Can Macia nº 2 08520 Las Franquesas del Vallés (Barcelona) Tel.: 902 02 72 14 Fax: 902 02 72 16 E-mail siber@siberzone.es</p>	<p>TANÚSÍTVÁNY Central VMC DF Siber:</p> <p>A munka címe:.....</p> <p>..... Lakás:.....</p> <p>Település:</p> <p>Megye:.....</p>
--	---

A „Személyes adatok védelméről szóló sarkalatos törvénynek” (LOPD) megfelelően tájékoztatjuk, hogy a szerződés aláírásával elfogadja a vállalat adatkezelését, az említett törvény szerint. Tájékoztatjuk tovább, hogy ezek az adatok szükségesek a garanciális kötelezettségek teljesítéséhez.

A forgalmazó/gyártó bélyegzője:

A telepítő pecsétje:

SIBERZONE, SLU

C/ Can Macià, nº 2
 Telf. 902 02 72 14 Int. +34 93 8616261
 Fax: 902 02 72 16 Int. +34 93 7814108
 08520 LAS FRANQUESAS DEL VALLES
 Barcelona-España

Kiszállítás dátuma:

Pecsételés helye:.....

Üzembe helyezés dátuma:.....

Dátum:



Tel: 902 02 72 14 / Int. 00 34 938 813 18
 Fax: 902 02 72 16 / Int. 00 34 938 813 08
 siber@siberzone.e
 www.siberzone.e

Importőr:

MULTIKOMPLEX BUDAPEST KFT.

A páraelszívók szakértője... 1995 óta

H-1211 Budapest Mansfeld Péter utca 27.

tel.: (36-1) 427 0325

www.multikomplex.hu

Fenntartható szellőztetési és légkezelési rendszerek



Ventilación inteligente



Tel. 902 02 72 14
Int. 00 34 938 614 261
Fax. 902 02 72 16
Int. 00 34 937 814 108

siber@siberzone.es
www.siberzone.es

Siber Zone, S.L.U.

SZÉKHELY

Központi irodák
Logisztikai központ - Bemutatóterem
Gyár - Képzési központ

Apdo. de Correos 9
C/ Can Macia n. 2
08520 Les Franqueses del Valles
Barcelona-Spanyolország

LOGISZTIKAI ÉS KÉPZÉSI

KÖZPONT Irodák - Logisztikai központ
Bemutatóterem - Képzési központ

C/ Jacinto Benavente, n. 5 nave 3
28850 Torrejón de Ardoz
Madrid-Spanyolország

INNOVÁCIÓS KÖZPONT

Irodák - Logisztikai központ
Bemutatóterem - Képzési központ

C/ De Portugal, 18
08520 Les Franqueses del Valles
Barcelona-Spanyolország

A kiadvány tartalma a tulajdonos kifejezett engedélye nélkül semmilyen formában nem sokszorosítható. A Siber Zone, S.L.U. fenntartja a jogot, hogy előzetes értesítés nélkül műszaki módosításokat végezzen a berendezésen és alkatrészein.

v.07.0422