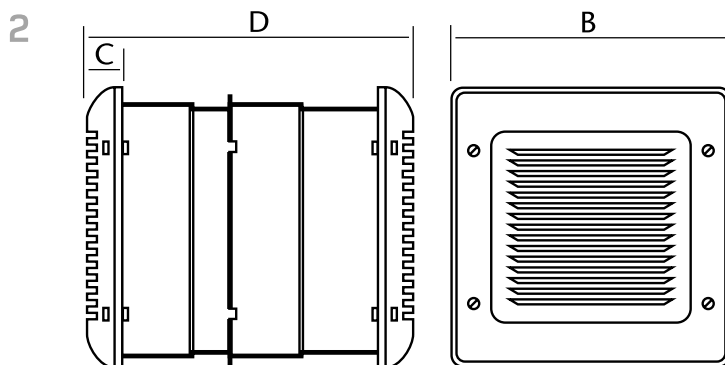
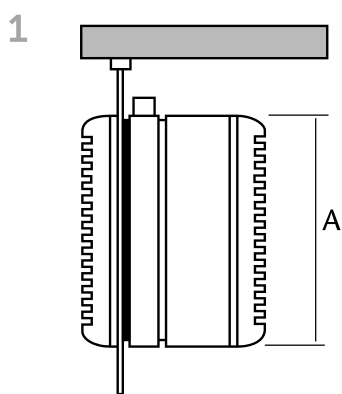
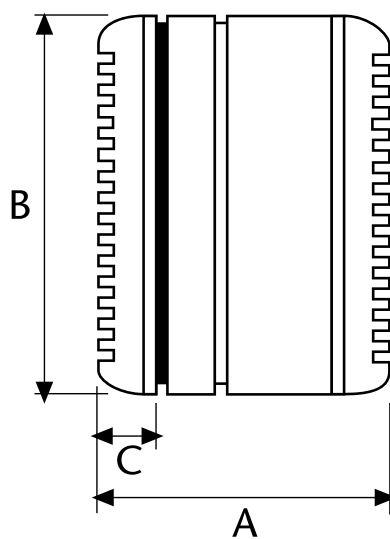
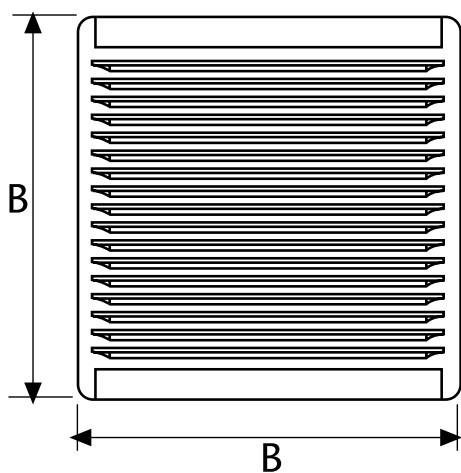


Méretek: (mm)



1. Ablakba telepítés
2. Falba telepítés

∅ A

B

C

D

B-23/RA/RAB

190

340

40

240/315

B-30/RA/RAB

230

420

40

240/315